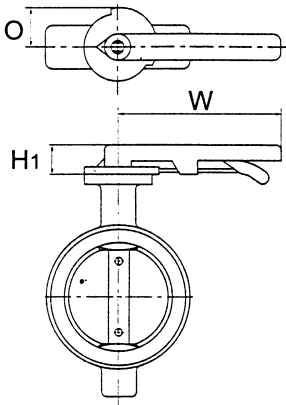


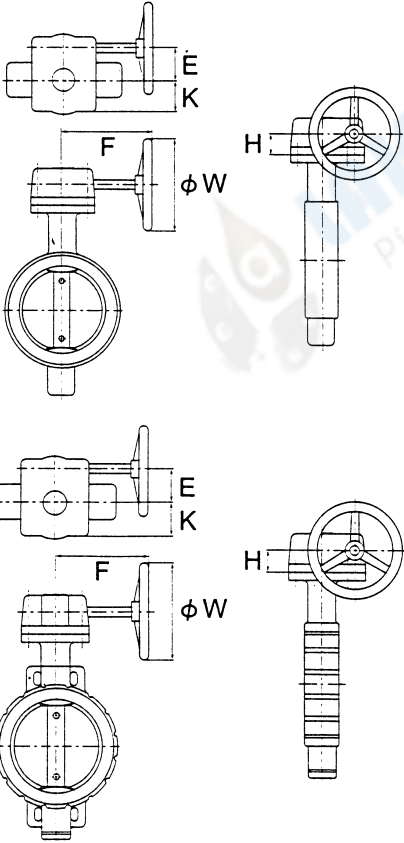
**手動式
Lock Lever**



Dimension 尺寸

Size		Dimensions(mm)		
mm	inch	H ₁	W	O
50	2	40	220	60
65	2-1/2	40	220	60
80	3	40	220	60
100	4	40	260	70
125	5	40	260	70
150	6	40	260	70
200	8	50	450	90
250	10	50	450	90
300	12	50	540	90

**齒輪式
Worm Gear**



Size		Dimensions(mm) 尺寸					kg
mm	inch	H	E	K	F	φW	
50	2	40	50	34	150	125	9.2
65	2 1/2"	40	50	34	150	125	10.2
80	3	40	50	34	150	125	10.3
100	4	40	50	34	150	125	12
125	5	40	50	34	150	125	13.5
150	6	40	50	34	150	150	15.8
200	8	46	65	42	250	200	31.2
250	10	46	65	42	250	250	40
300	12	46	65	42	250	250	47.5
350	14	46	65	42	250	250	52
400	16	50	102	50	345	300	82.7
450	18	50	102	50	345	300	105
500	20	50	102	50	345	300	130
600	24	50	102	50	362	355	220

明確標準 *Standard Specifications*

Flanges: 凸緣尺寸
 JIS 10Kgf/cm²
 JIS 10Kgt/cm²

Test Pressure: 壓力試驗
 Body 20Kg/cm² (300 p.s.i.)
 本體 20Kg/cm² (300 p.s.i.)

Standard Materials: 材質標準
 Body FC20 Cast Iron scs13 scs14 stainless steel.
 Cisc FCD 45 Ductile Cast Iron hard chrome plated or SCS 1 3 SCS 1 4 cast stainless steel.
 Stem SUS 304 stainless steel. SUS
 Seat NBR EPDM SILICONE VITONPTFE
 Taper Bolts SUS 304 SUS 316 stainless steel.

Leak Test: 漏隙試驗
 Seal same as working pressure.
 座 10Kg/cm² (150 p.s.i.)

Working Pressure: 使用壓力
 10Kg/cm² (150 p.s.i.)

閥座材質選用參考表

材 質	適用溫度℃	使用說明
NBR	-10° ~80° 瞬間 100°	廣稱：耐油膠具有良好延展性，耐老化，耐油，作為通用材料 可用於：水，真空，脂，油，鹽等流體 不可用於：丙酮，甲酮，硝酸鹽和氯化氫等場所
EPDM	-40° ~100° 瞬間 120°	耐候性佳可用於冷卻水，熱水，蒸氣 耐油，耐彎曲，龜裂性差
SILICONE	-40° ~150° 瞬間 180°	物性變化小彈性佳，無味無臭廣泛用於食品，蒸氣，熱水，冰水 拉裂強度差，不耐強酸，鹼
VITON	-40° ~150° 瞬間 180°	耐化學藥品佳可用於高溫，藥品，弱酸，弱鹼 撕裂性差
PTFE	-10° ~80° 瞬間 100°	PTFE化學性能穩定，具不粘性，抗老化，廣泛用於強酸，強鹼及腐蝕性溶劑等 材質 缺點：易刮傷，氣密性差